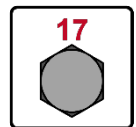




# INFÄSTNINGAR

## OGH FÖRANKRINGSÖGLA FÖR SLÄTA TAK

M-085 2205 SE



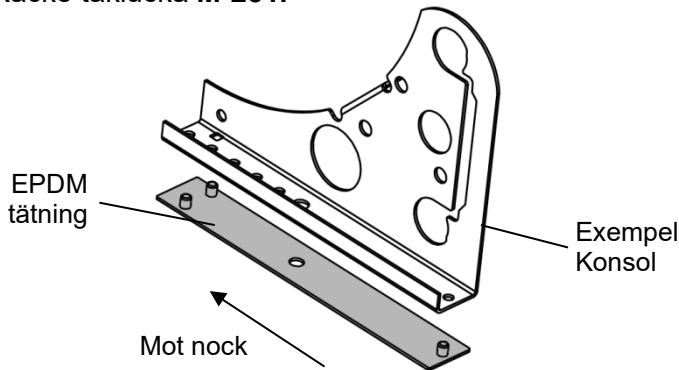
### Konsol, släta tak

Monteras med EPDM-tätning, mutter M10 och bricka.

Snörasskydd, Nock- och takfotsräcke **M-204**.

Gångbrygga, taklutning >18° **M-203**.

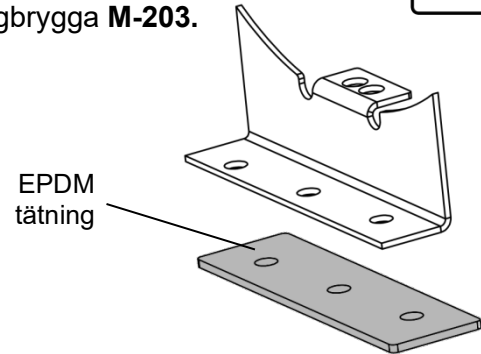
Räcke taklucka **M-251**.



### Konsol gångbrygga Taklutning < 18°

Monteras med EPDM-tätning, mutter M10 och bricka.

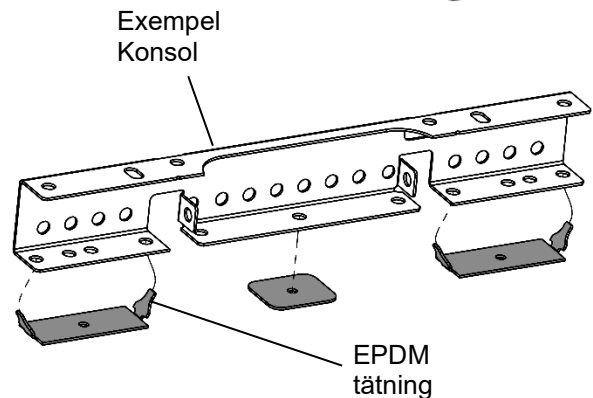
Gångbrygga **M-203**.



### Konsol takstege, släta tak

För montage av takstege och gångbrygga i takfall.  
Monteras med EPDM-tätning, mutter M10 och bricka.

Monteringsanvisning **M-203** och **M-303**.



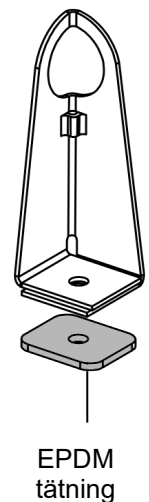
### Förankringsögla för personlig fallskyddsutrustning

Förankringsöglan kan monteras i olika riktningar.  
Monteras med EPDM-tätning, mutter M10 och bricka.

På låglutande tak, ≤6°, kan förankringsöglor monteras med maximalt 5 meters c-avstånd 4-6 meter från takkant. Dessa tak ska ha extra förankringsögla i varje takhörn ca 2 meter från respektive takkant. *Detta arrangemang förutsätter att man använder dubbla förankringslinor med längd minst 5 meter. Helst ska vajer eller skensystem användas.*

Vid taklutning 6° - 25° ska extra förankringsögla monteras i takhörn 2 meter från respektive takkant.

Förankringsöglan är endast avsedd för förankring av 1 person utrustad med personlig fallskyddsutrustning.



Montering på bitumenbaserat tätskikt skall utföras enligt **M-350-1** eller **M-350-2**.

Montering på tak med PVC, ECB-/FPO baserad tätskiktsduk skall utföras enligt **M-349-1**.

Montering på tak med svetsbar EPDM skall utföras enligt **M-351-1** eller **M-352-2**.

Montering på shingeltäckta tak med underlagstak av råspont min 17 mm enligt **M-132**.

Montering med expanderskruv, säkerhetsexpander eller kemankare på betong skall utföras enligt anvisning från leverantör av sådan infästning. Skruvdimension M10 rostfri. Infästning skall vara dimensionerad för minsta draglast 10 kN och minsta tvärlast 10 kN.

Åtdragningsmoment 10 Nm.