



FESTER

ØVRIGE PLATETYPER

M-124 2105 NO



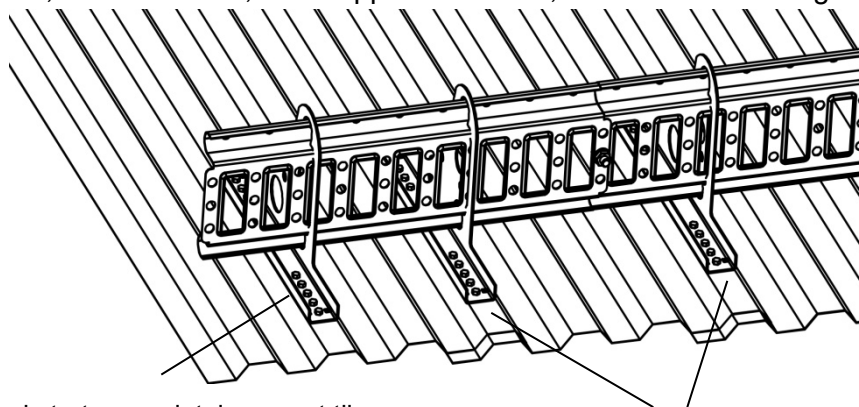
Konsoll/trinnfeste på profilerte platetak av stål 0,4 mm eller aluminiumsplate min. 0,4 mm.

Minst 3 konsoller per sammenhengende lengde. Maks. C-avstand konsoller 1000 mm.

Konsoller/trinnfeste skal monteres over skjøt der platen ligger dobbelt. Ved start og avslutning kan konsollene monteres på enkel plate.

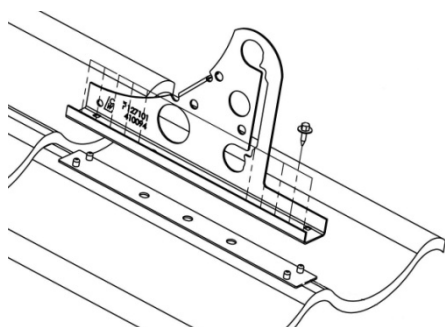
Monter konsollen på profiltoppen med EPDM og 10 stk. rustfri byggskrue med skive 22 x 6,3 mm. Monter trinnfeste i henhold til **M-202**. **Ved overlapp skal det forbores med et bor på 3,5 mm. Skru til med lavt moment for optimal gjengedannelse i platen. Kontroller at begge platene sitter godt.**

Monter taksikringsutstyr i henhold til anvisningene for det aktuelle produktet. Snøfanger, Møne- og takfotrekverk **M-204**, Takbro **M-203**, Snøstopper rør **M-224**, Rekkverk takluke og takvindu **M-251**, Takstige **M-303**.



Enkeltplate tillatt ved start og avslutning, samt til midtmontert konsoll til takbro med 3 stk. konsoller. Maks. avstand til nærmeste konsoll 500 mm.

Doble plater ved overlapp.

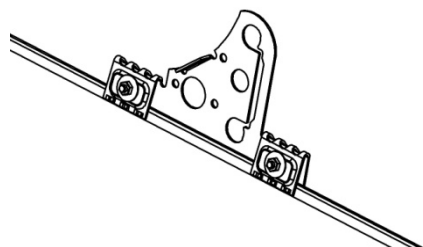
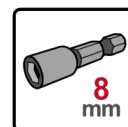


Taksikkerhetsutstyr med TRP-feste på aluminiumsplate min. 0,8 mm

Monter konsollen på profiltoppen med EPDM og 10 stk. rustfri byggskrue med skive 22 x 6,3 mm.

Skru til med lavt moment for optimal gjengedannelse i platen.

Ved start og avslutning skal 3 stk. TRP-fester monteres med maks. C-avstand 600 mm. For øvrige maks. C-avstand 1200 mm.



Ved start og avslutning skal 3 stk. falsfester monteres med maks. C-avstand 600 mm. For øvrige maks. C-avstand 1200 mm.

Falsfeste på dobbelfalsede tak av kobberplate min. 0,6 mm, sinkplate min. 0,6 mm, aluminiumsplate min. 0,7 mm eller sveiset rustfri plate min. 0,4 mm.

Monter falsfestet på den stående falsen og kontroller at hælene på falsfestet klemmer under falskanten.

Ved montering på kobberplate skal EPDM-pakning monteres mellom falsfestet og kobberplaten.

Trekk til skruene med min. 40 Nm.

Montering på enkelfalset stålplate min. 0,6 mm.

Ved montering på enkelfalset stålplate skal plate, klammer og underlagstak være uskadet og **besiktiget av sakkyndig tilsynsperson.**

