



КРІПЛЕННЯ

ІНШІ МАРКИ ЛИСТОВОГО МЕТАЛУ

M-124 2604 UK



Кронштейни / кронштейни сходинок на профільованих дахах зі сталевого листа завтовшки 0,4 мм або з алюмінієвого листа завтовшки не менш як 0,4 мм.

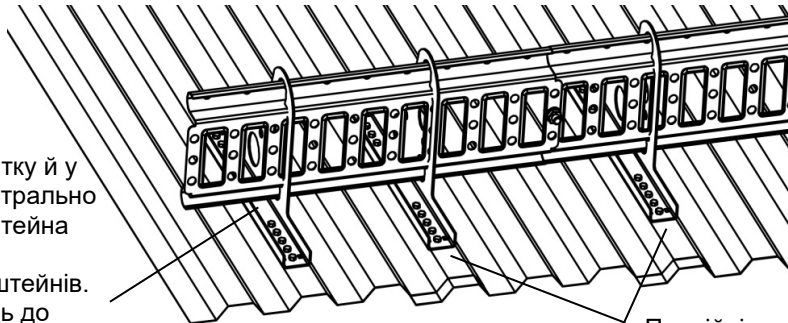
УВАГА! Снігозатримувачі збільшеної висоти не допускаються до використання в особливих випадках, зокрема за застосування типів листового металу, описаних у цьому розділі.

Не менш як 3 кронштейни на всю довжину. Максимальна відстань між центрами кронштейнів: 1000 мм.

Кронштейни / кріплення сходинок слід монтувати над з'єднувальним профілем, де металевий лист розміщено у два шари. На початку й у кінці кронштейни можна монтувати на одному листі металу.

Монтуйте кронштейн на вершині профілю за допомогою EPDM та 10 нержавійних будівельних гвинтів із шайбою 6,3 x 19 мм. Кронштейни сходинок монтуйте згідно з **M-202**. Зробіть попередні отвори в місці нахлисту за допомогою свердла 3,5 мм. Затягуйте гвинти з низьким моментом для оптимального входження нарізі в листи. Переконайтеся, що обидва листи належно закріплено.

Установіть захисне обладнання для даху відповідно до інструкції для цього виробу. Снігозатримувач, огороження коника й карниза **M-204**, перехідний місток **M-203**, трубчастий захист від зісковзування снігу з даху **M-224**, огорожа для дахового люка та мансардного вікна **M-251**, покрівельна драбина **M-303**



Одинарний лист допускається на початку й у кінці, а також для центрально встановленого кронштейна перехідного містка за використання 3 кронштейнів. Максимальна відстань до найближчого кронштейна 500 мм

Подвійні листи в місцях нахлисту.

Захисний пристрій для даху на алюмінієвому листі завтовшки не менш як 0,8 мм



Монтуйте кронштейн на вершині профілю з використанням ущільнювача EPDM і 10 шт. нержавійних будівельних гвинтів із шайбами 6,3 x 19 мм

Затягуйте гвинти з низьким моментом для оптимального входження нарізі в листи.

На початку й у кінці необхідно встановлювати по 3 кронштейни з максимальною відстанню між центрами в 600 мм, для решти — максимальна відстань між центрами становить 1200 мм.

Кріплення на фальц для подвійно фальцьованих покрівель із мідного листа завтовшки не менш як 0,6 мм, цинкового листа — не менш як 0,6 мм, алюмінієвого листа — не менш як 0,7 мм, а також зі зварного нержавійного листа — не менш як 0,4 мм.

Установіть кріплення на фальц на вертикальному фальці; переконайтеся, що зачепи (лапки) кріплення затискають нижче краю фальца.



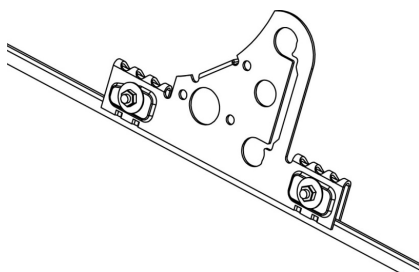
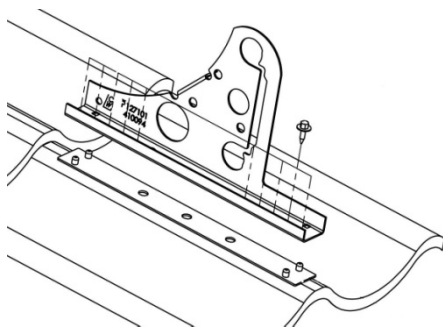
За монтажу на мідному листі ущільнення EPDM потрібно встановити між кріпленням на фальц і мідним листом.

Затягуйте шурупи із крутним моментом не менш як 40 Н*м.



Монтаж на одинарно фальцьованій сталевій покрівлі товщиною не менш як 0,6 мм

За монтажу на одинарно фальцьованій сталевій покрівлі слід використовувати неушкоджені лист, клямери та підпокрівельну основу, що пройшли **перевірку кваліфікованим інспектором у сфері покрівельних бляхарських робіт.**



На початку та в кінці необхідно встановлювати по 3 кріплення на фальц із максимальною відстанню від центра до центра в 600 мм, для решти максимальна відстань від центра до центра становить 1200 мм.

swindberg.com