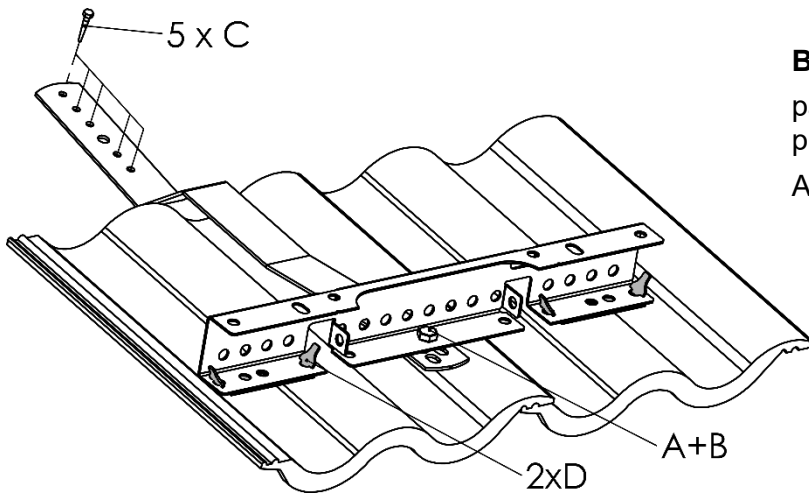




# INFÄSTNINGAR

## TAKSTEGE PÅ PANNTÄCKTA TAK

M-201 2205 SE



### Bandfäste för underlagstak

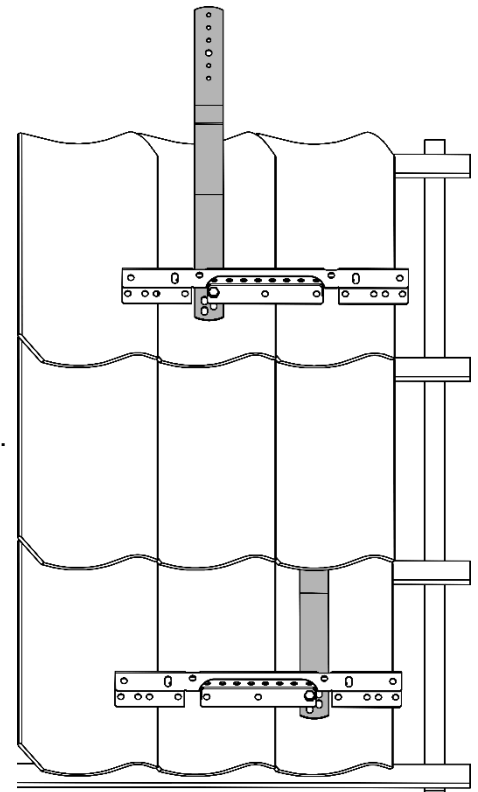
på tak av råspont min 17 mm eller plywood min 12 mm.

Använd skruvsats art. 470211P.

### Montage på 1-kupiga takpannor

Konsolen ska vila på 3 st profiltoppar.

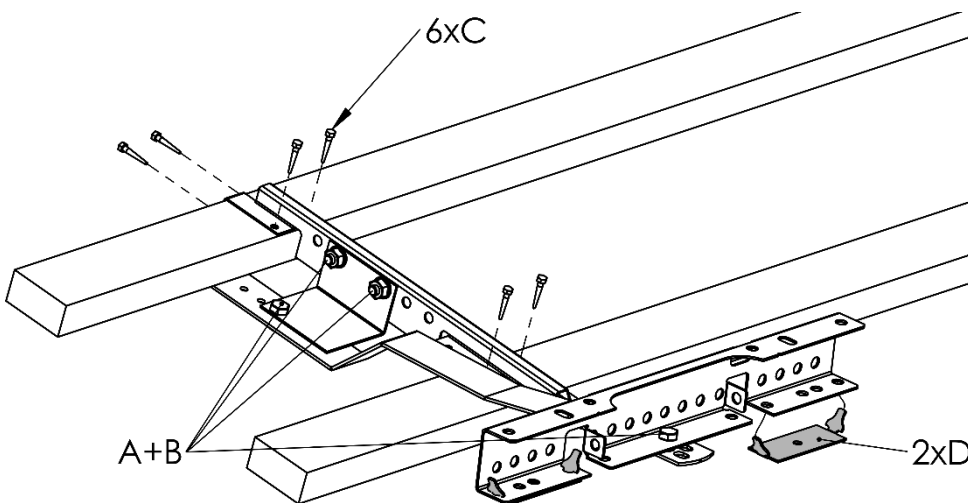
Bandfästen monteras växelvis höger och vänster på konsolen.



### Läktfäste för förenklade underlagstak

Bärläkt min 40 x 70 mm.

Använd adaptersats art. 470212P och skruvsats art. 410166P.



A= Skruv FZV M10 x 20, B = Flänsmutter FZV M10, C= Rostfri träskruv 35 x 5 mm, D= EPDM