



# TAKBRO

CWL0207-2

M-203 2203 NO



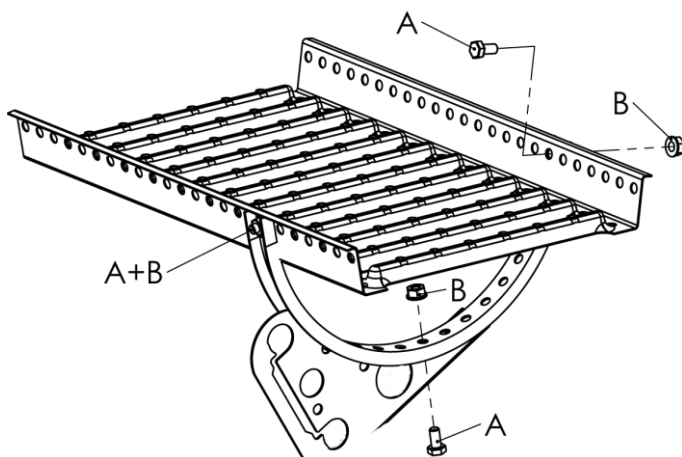
## Takbro

Det skal monteres minst 3 stk. konsoller per sammenhengende lengde.

Maks. C-avstand konsoller 1200 mm.

*Obs! Ved montering på profilerte platetak skal C-avstand maks. 600 mm benyttes mellom de to ytterste konsollene i hver ende av en sammenhengende lengde.*

Utstikk maks. 200 mm fra de ytterste konsollene.



## Takfeste

Takmatte og glatte overflater

Skifertak

Platetak

Taksteintak

Sedumtak med forhøyning

Falsede platetak med vinkelfals

M-085

M-133

M-222

M-223

M-229

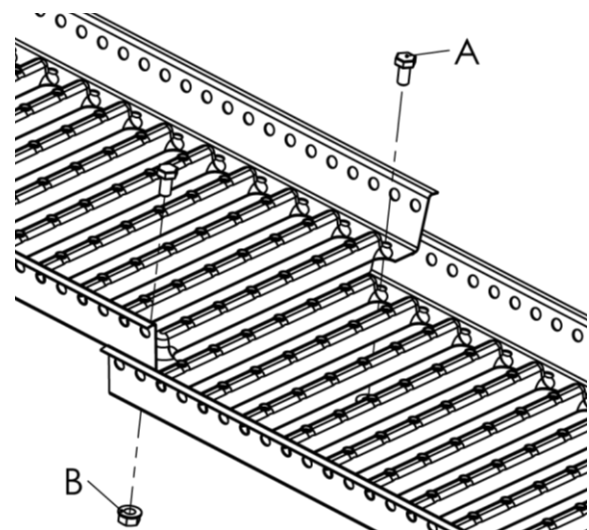
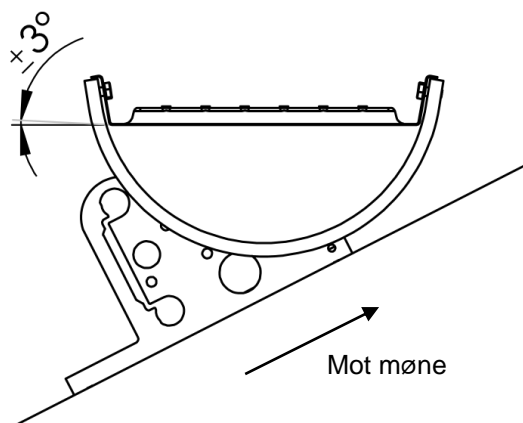
M-235

## Skjøting av takbro

Minst 2 stk. konsoller monteres på hver side av skjøten.

Bruk skruesett art. 420009P.


Takbroen kan avvike maks. 3° fra horisontalplanet i takfallets retning, og maks. 15° i gangveiens retning.



Sikkerhetsrekkverk monteres i henhold til M-294

A= Skrue FZV M10 x 20, B= Flensmutter FZV M10

cwlundberg.com

	
Year: 21	
CW Lundberg Industri AB, Landsvägen 52, SE-792 22 Mora	
Identification code: CWLWW02	
Declaration of Performance, DoP nr CWL0206-2	
Notified body: NB 0402	
Harmonized standard: EN 516:2006	
<p>EN 516 – 2 – B</p> <p>Walkways intended to be used as roof access for inclined roofs for buildings</p> <p>Walkways may be used as anchor point for personal fall protection equipment</p>	
Mechanical resistance:	Deemed to satisfy
Reaction to fire:	A1
External fire performance:	B <sub>roof</sub>
Durability of mechanical resistance:	Deemed to satisfy

