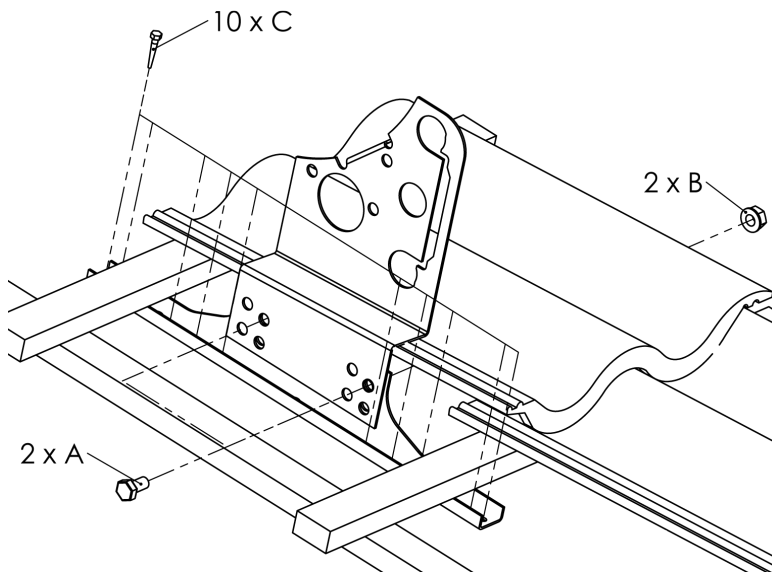
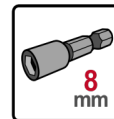




FESTER FOR TAKSTEINTAK

M-223 1809 NO

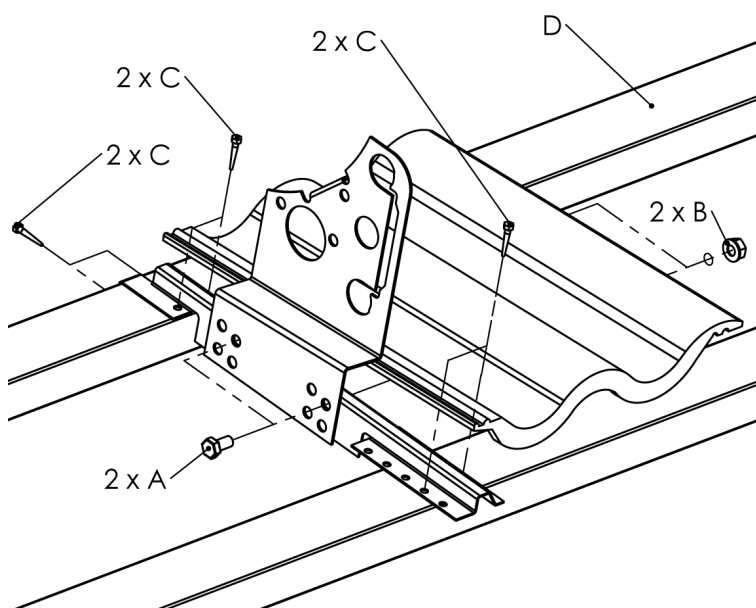


Fotplate for underlagstak

Endepløyde bord min. 17 mm /
kryssfiner min. 12 mm.

Treskruene fordeles jevnt over
fotplaten.

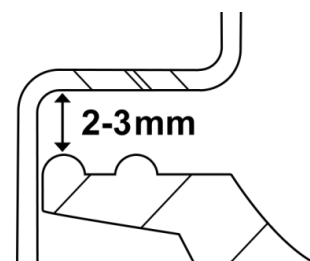
Bruk skruesett art. 410017P.



Lektfeste for forenklede underlagstak

Bærelekt min. 40 x 70 mm.

Bruk skruesett art. 410166P.



Obs!

La det alltid være igjen en klaring
på 2–3 mm mellom konsollen og
den underliggende taksteinen.

A = Skruer FZV M10 x 20, **B** = Flensmutter FZV M10, **C** = Rustfri treskrue 35 x 4,8 mm, **D** = Bærelekt min. 40 x 70 mm