



SNØSTOPPER RIVE

FOR FALSEDE PLATETAK OG KLIKKTAK

M-228 1805 NO



Snøstopper rive for montering på falsede platetak og klikktak.

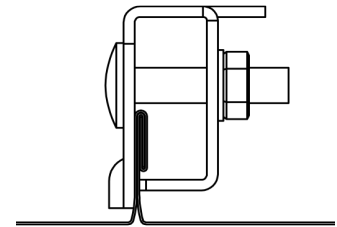
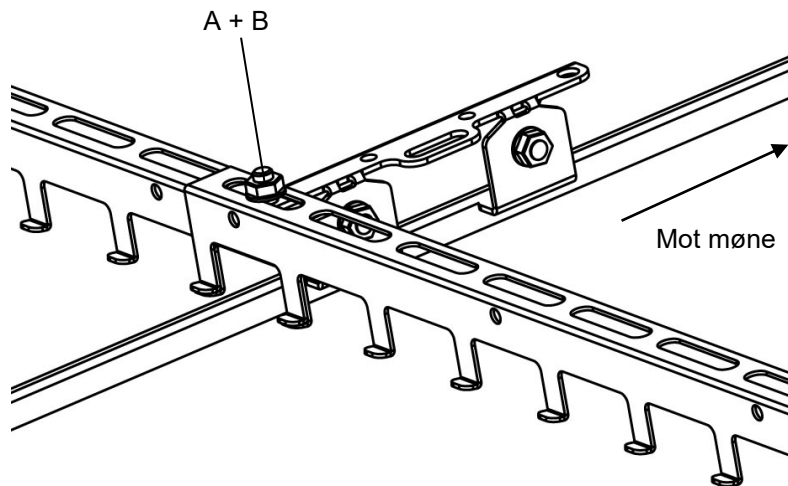
Maks. parallell avstand mellom falsfestene 600 mm.

Tildragningsmoment 25 Nm.

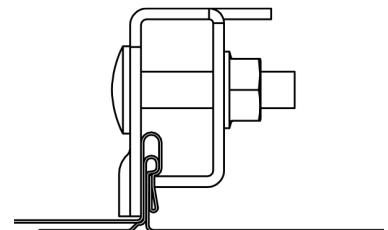
Snøstopper skjøtes med minst ett monteringshulls overlapping ved falsfestet.

Skrueforbindelsen skal gå gjennom begge snøstopperne ved overlapp

Maks. utstikk fra ytterste falsfeste 150 mm.



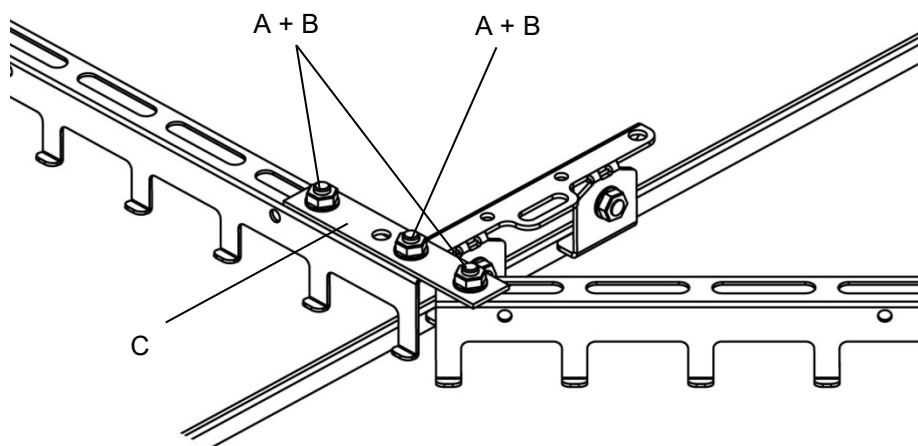
Falsede platetak:
Kontroller at hælene på falsfestet klemmer under falskanten.



Klikktak:
Kontroller at hælene på falsfestet klemmer på falsen, slik at den indre falsen klemmes fast.

Skjøting av snøstopper rive i vinkel.

Bruk skjøtesett 470018P.



Vær oppmerksom på at en snøstopper ikke erstatter snøfanger ved takfoten.

A= Skruer FZV M10 x 20, B= Flensmutter FZV M10, C= Skjøtesett