

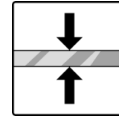


M-235 2007

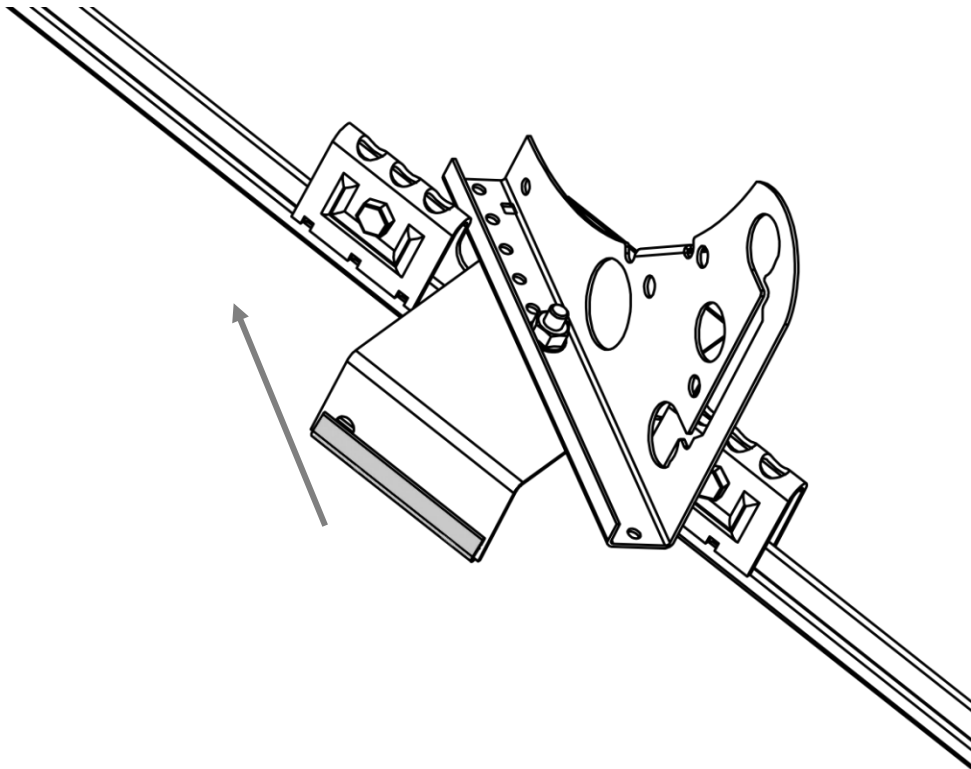
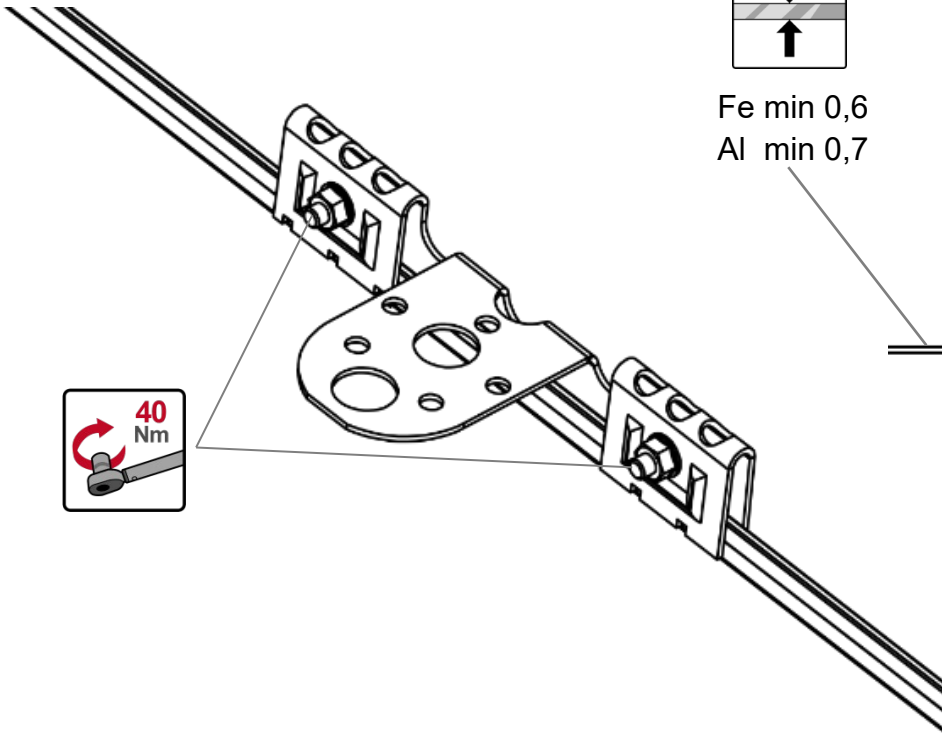
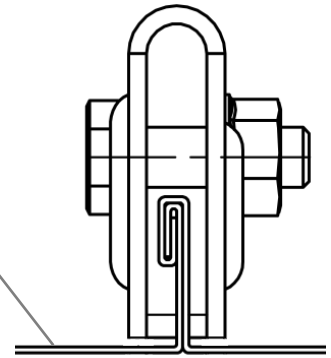
M-203 M-204 M-251



[mm]



Fe min 0,6
Al min 0,7



cwlundberg.com