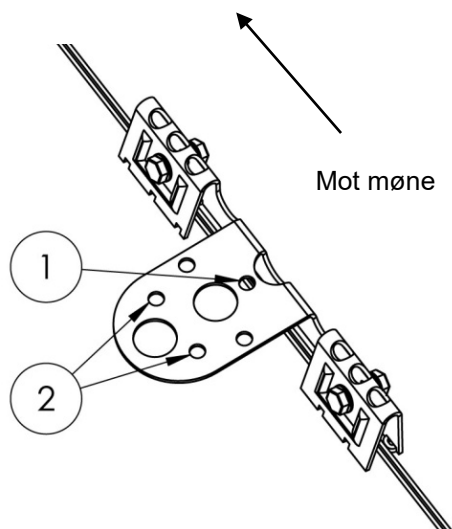
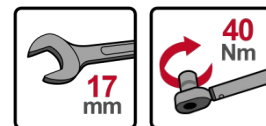




FESTE

FOR FALSEDE PLATETAK MED VINKELFALS

M-235 1807 NO

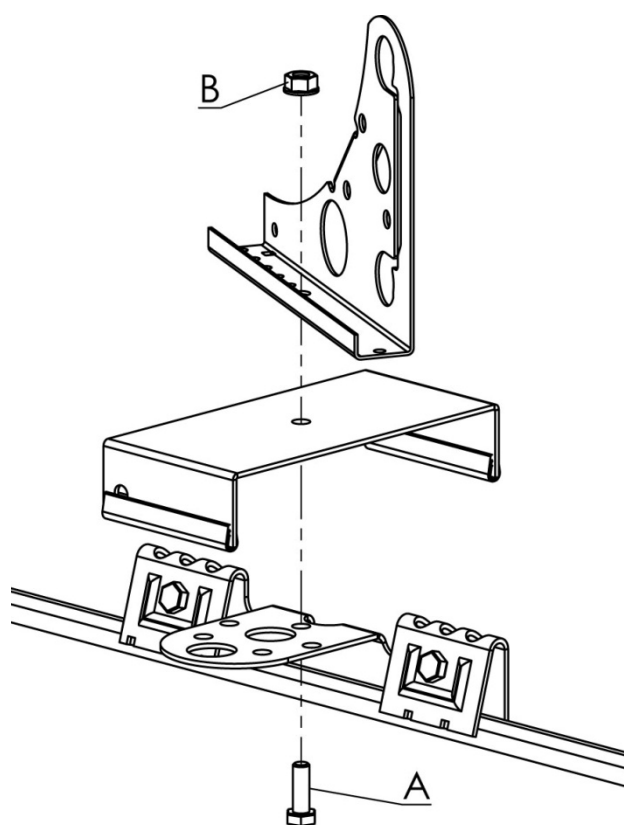


Falsfeste for platetak med vinkelfals

Stålplate min. 0,6 mm.

Monter falsfestet på den stående falsen. Kontroller at hælene på falsfestet klemmer under falskanten.

Tildragningsmoment 40 Nm.



Montering av konsoll

Støtteplaten plasseres over falsfestet med senterhull over hull (1) om mulig, eller over hull (2) på falsfestet.

Plasser konsollen over samme hull.

Monteres med skrue (A x 1) og flensmutter (B x 1).

Snøfanger, møne- og takfottrekkverk **M-204**.

Takbro, takhelling >18° **M-203**.

Rekkverk takluke og takvindu **M-251**.

Ved montering av snøfanger på falsfeste vinkelfals skal dette kompletteres med isstopper i henhold til **M-204**.

Ved montering på andre platetyper, se monteringsanvisning **M-124**.

A= Skrue FZV M10 x 20, B= Flensmutter FZV M10