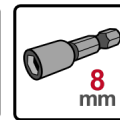




REKKVERK 0,5 M

RUNDT TAKLUKE OG TAKVINDU

M-251 1807 NO



Rekkverk

Skru fast de vertikale rørene mot konsollene med skrue (B) og flensmutter (C).

Mål C-avstanden mellom konsollene og kapp øvre rekkverkrør i henhold til målet, men trekk fra 30 mm. Bruk skruesett 420016P.

Ved rekkverklengde >1800 mm monteres ekstra stolpe. Innbyrdes avstand maks. 1200 mm. Bruk skruesett 440075P.

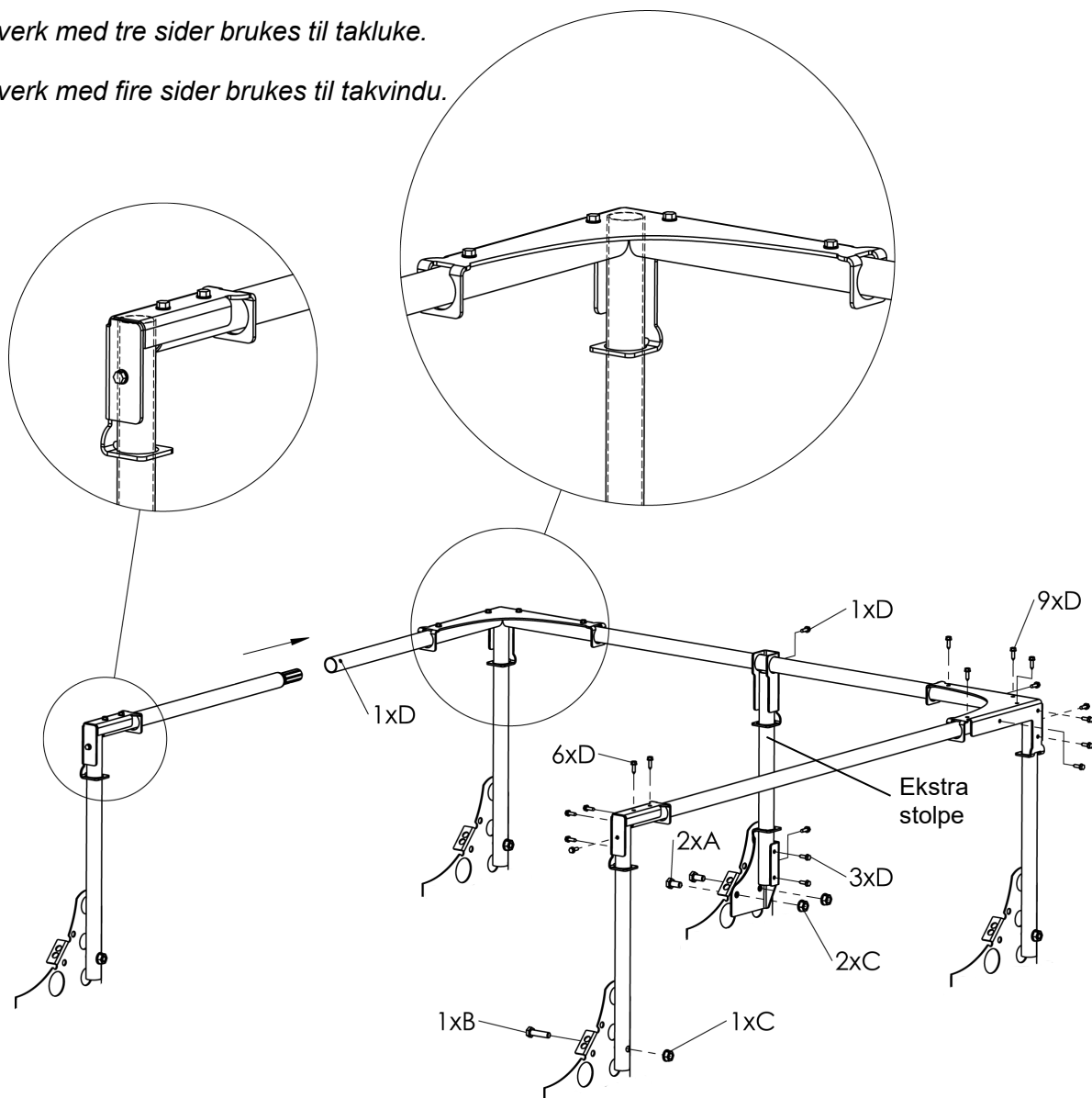
Skjøting av rekkverkrør gjøres med innstikk og selvborende skrue (D). Bruk skruesett 420012P.

Takfeste

Takbelegg og glatte overflater	M-085
Skifertak	M-133
Platetak	M-222
Taksteintak	M-223
Sedumtak med forhøyning	M-229

Rekkverk med tre sider brukes til takluke.

Rekkverk med fire sider brukes til takvindu.



A= Skruer FZV M10 x 20, B = Skruer FZV M10 x 40, C = Flensmutter FZV M10, D= Selvboende rustfri skrue 20 x 5,5 mm