



# LØPER TIL SIKKERHETSSKINNE

## MONTERING PÅ VENSTRE/HØYRE SIDE

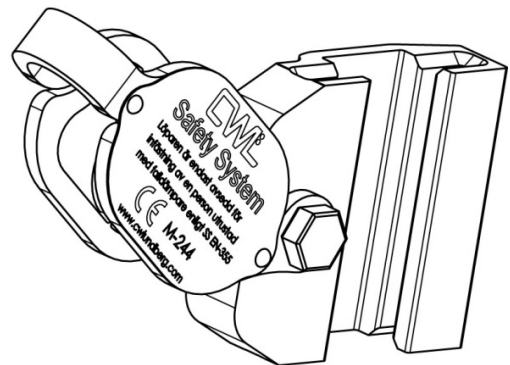
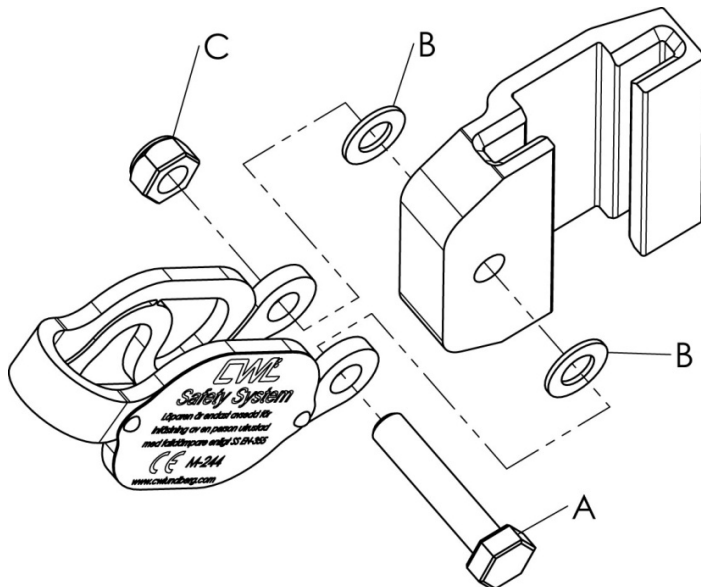
M-264 1807 NO



Løperen til CWL Safety System takstige (M-244) og fasadestige (M-273) leveres montert for montering på høyre side av stigen.

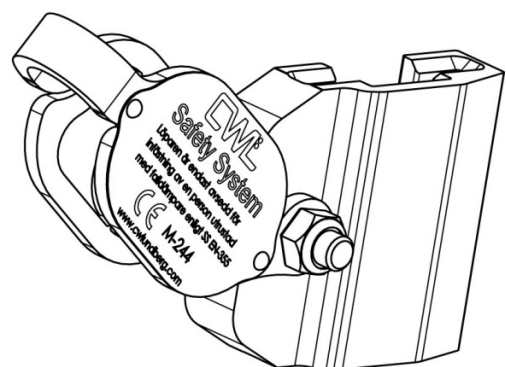
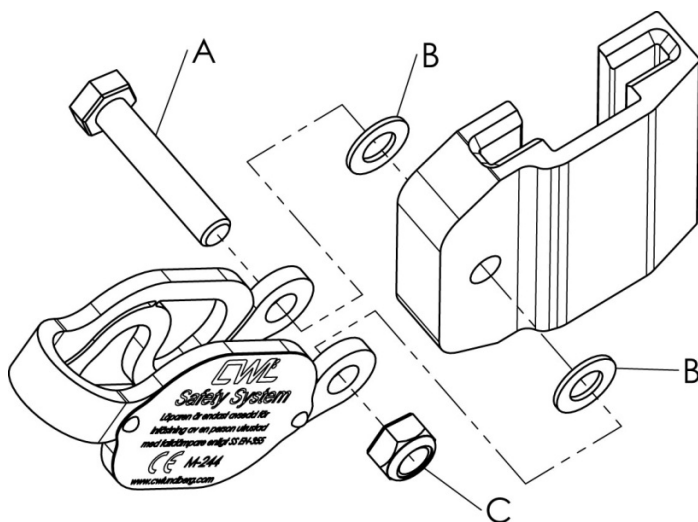
### Løper for montering på venstre side

Trekk til låsemutteren (C) slik at falldemperen kan bevege seg fritt.



### Løper for montering på høyre side

Trekk til låsemutteren (C) slik at falldemperen kan bevege seg fritt.



A= Skruer M10 x 50 A2, B= Skive 10 x 5 A2, C= Låsemutter M10 A2