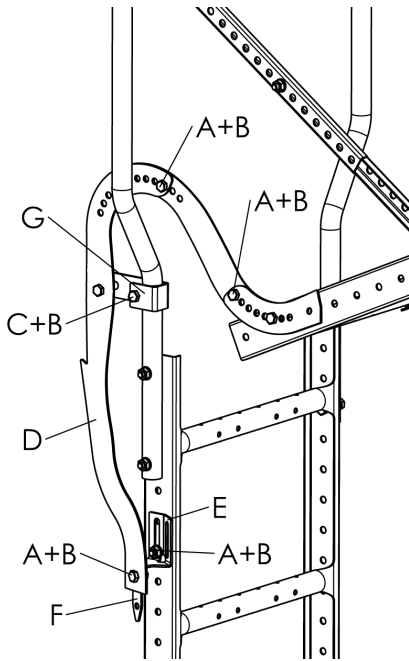




CWL SAFETY SYSTEM

FASADESTIGE

M-273 1807 NO



Skinne med løper

Skinnen monteres på venstre eller høyre side. Ved montering på venstre side monteres løperen i henhold til **M-264**.

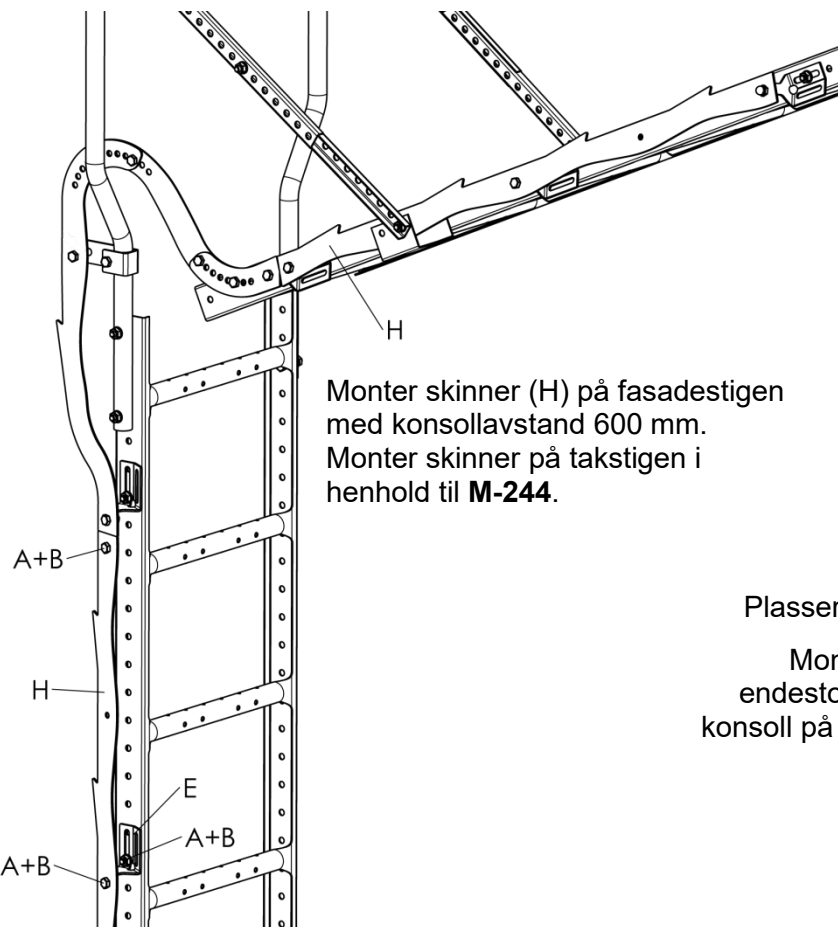
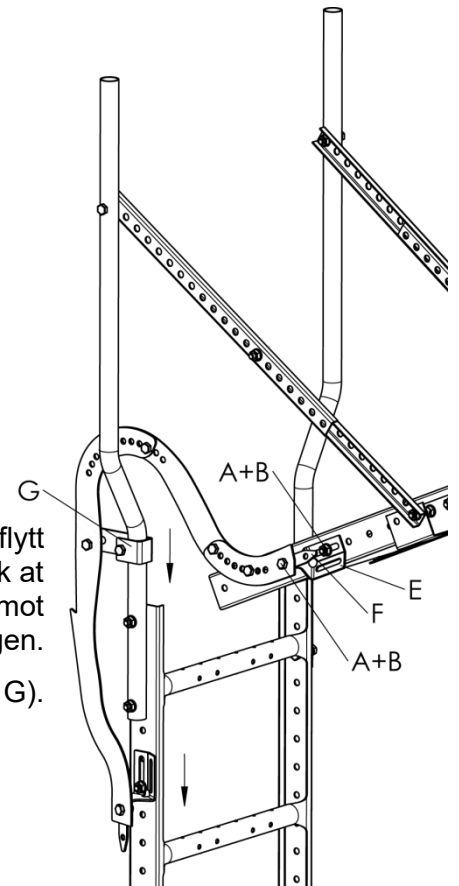
Monter skjõt (F) og konsoll (E) på overgangen (D).

Monter overgang (D) løst mot gelenderet med konsoll (G) og mot fasadestigen med konsoll (E).

Juster overgangen slik at den går ned mot takstigen og stopper rett ovenfor den.

Løse konsoll (G) og flytt overgangen (D) ned slik at konsoll (E) kan monteres mot takstigen.

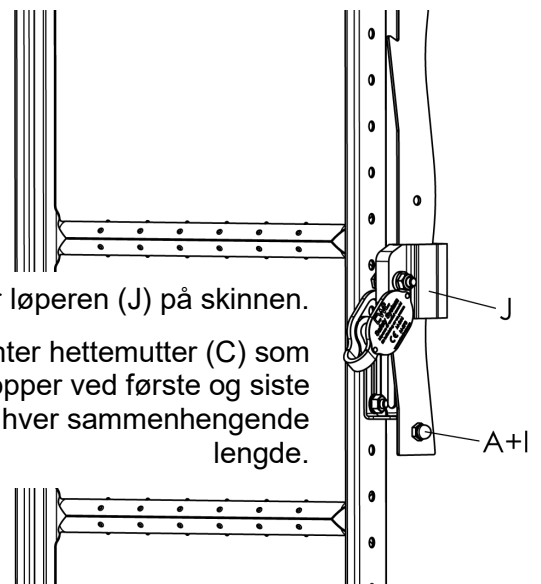
Skru til konsollene (E og G).



Monter skinner (H) på fasadestigen med konsollavstand 600 mm. Monter skinner på takstigen i henhold til **M-244**.

Plasser løperen (J) på skinnen.

Monter hettemutter (C) som endestopper ved første og siste konsoll på hver sammenhengende lengde.



A= Skruer FZV M10 x 20, **B=** Flensmutter FZV M10, **C=** Skruer FZV M10 x 50, **D=** Overgang sikkerhetsskinne fasade til tak, **E=** Konsoll sikkerhetsskinne, **F=** Skjõt, **G=** Konsoll gelender, **H=** Sikkerhetsskinne 300, **I=** Hettemutter A2 M10, **J=** Løper