



# FÄLLBART VILPLAN

## FÖR FASADSTEGE LÄNGRE ÄN 8 M

M-295 1805 SE

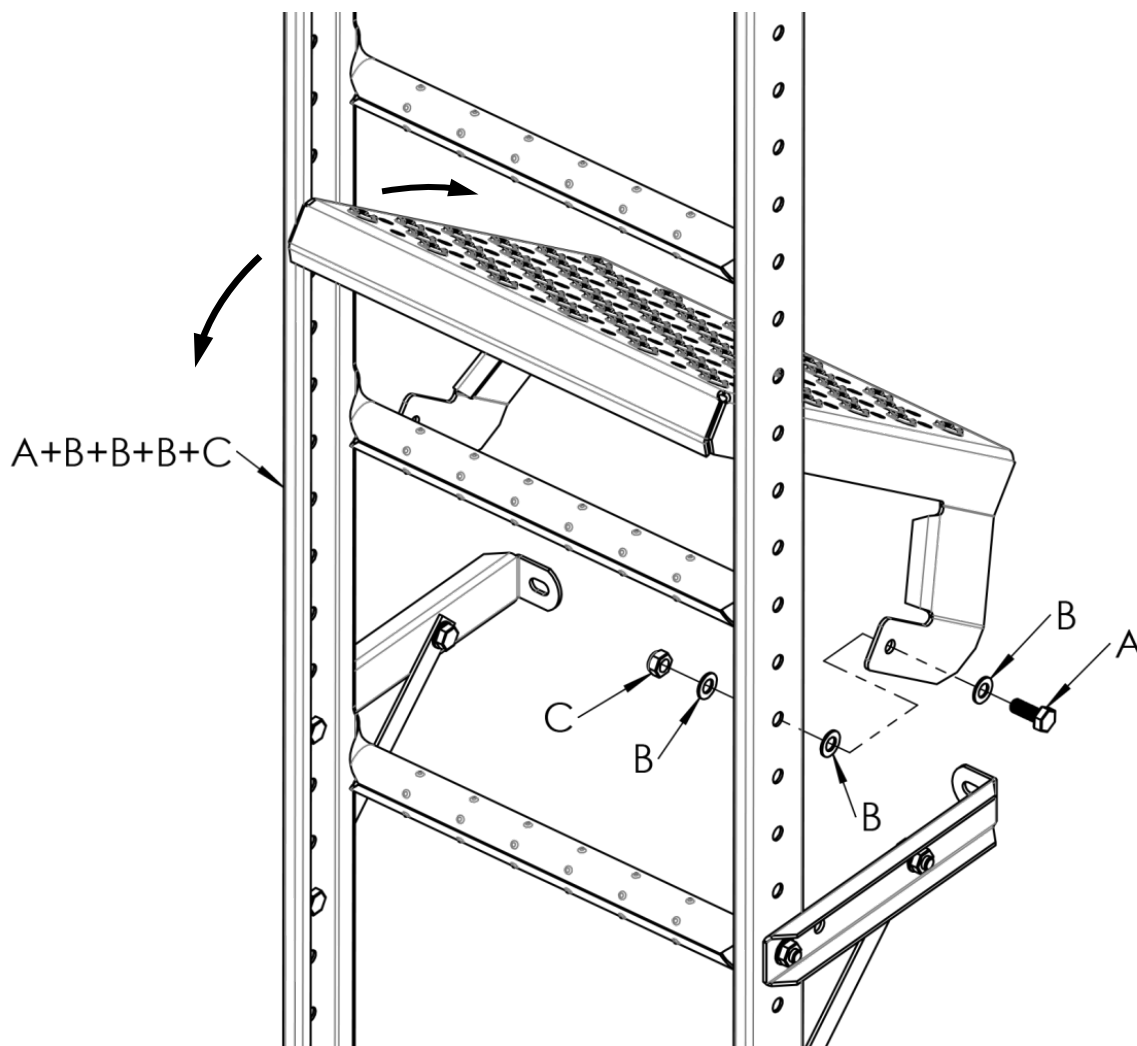


### Fällbart vilplan till fasadstege enligt M-302

För att öka säkerheten på långa stegar bör dessa förses med vilplan.  
Avstånd mellan vilplanen bör vara max 6 meter.

Montera vilplanet på vardera sida av stegen med skruv (A) brickor (3 x B) och låsmutter (C).  
*En bricka ska monteras på vardera sida mellan vilplanet och stegens utsidor.*  
Skruva åt helt och lossa sedan låsmuttern (C) ett halvt varv.

Välj hål på stegens sida så att vilplanet hamnar strax ovanför en stegpinne i utfällt läge.  
Vilplanet ska kunna fällas ut och in utan att ta i stegpinnen ovanför.



A= Skruv A2 M10 x 25, B= Bricka A2 10,5 mm, C= Låsmutter A2 M10